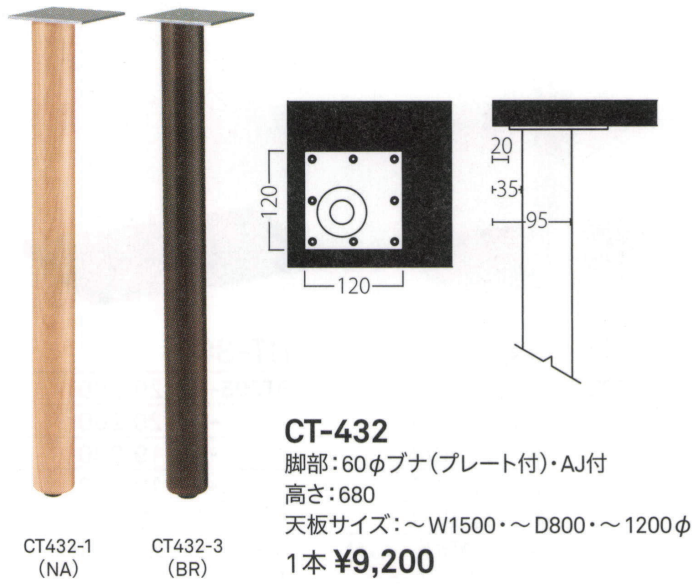
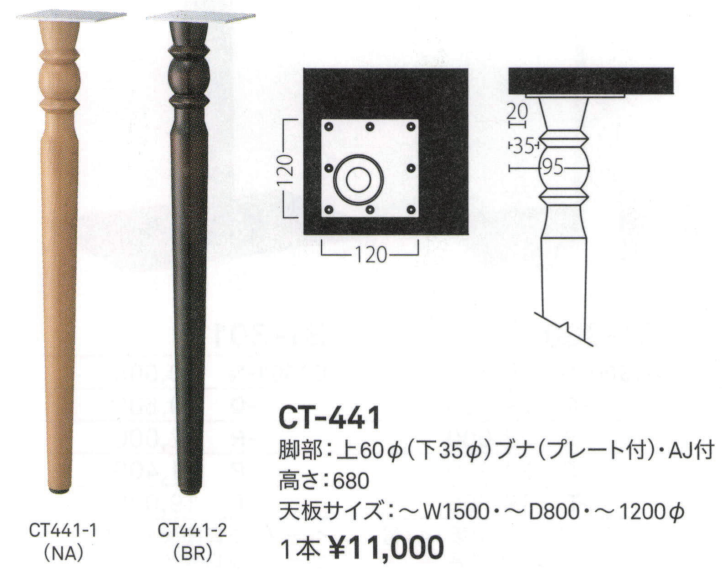
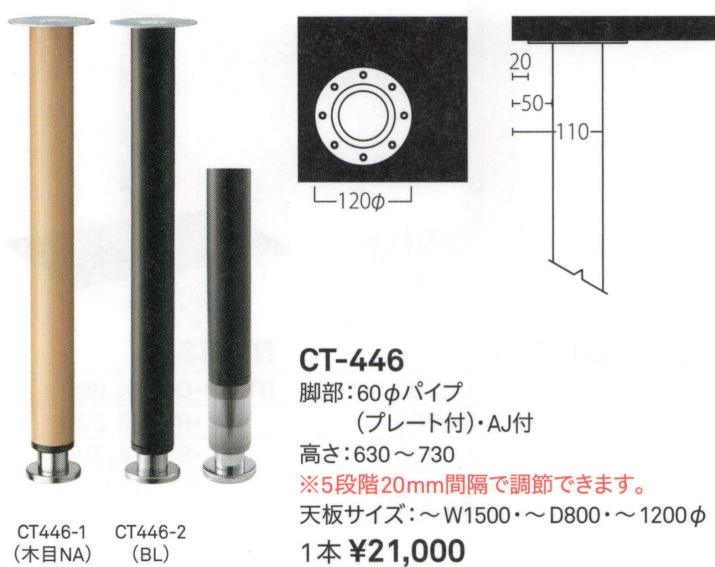
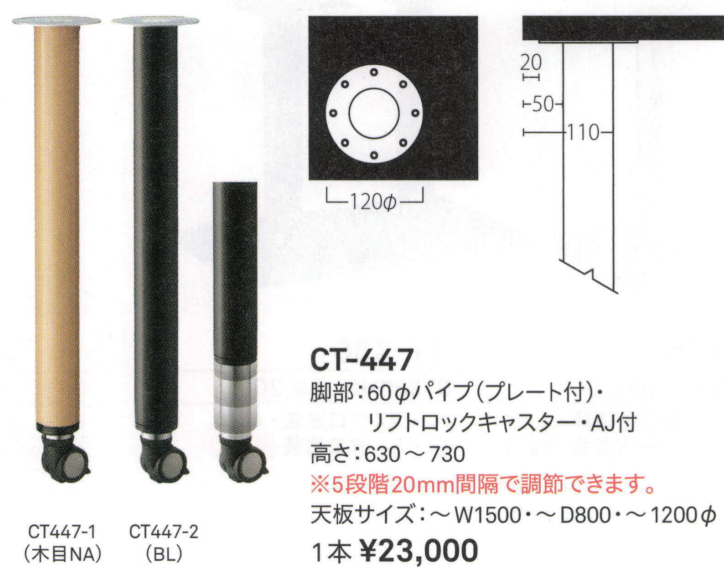
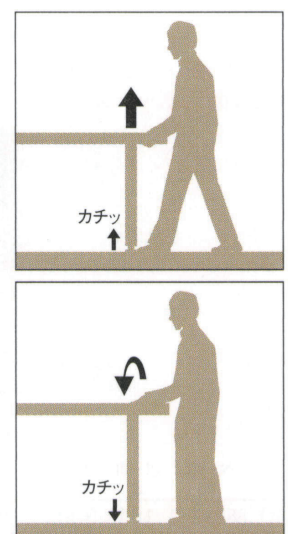
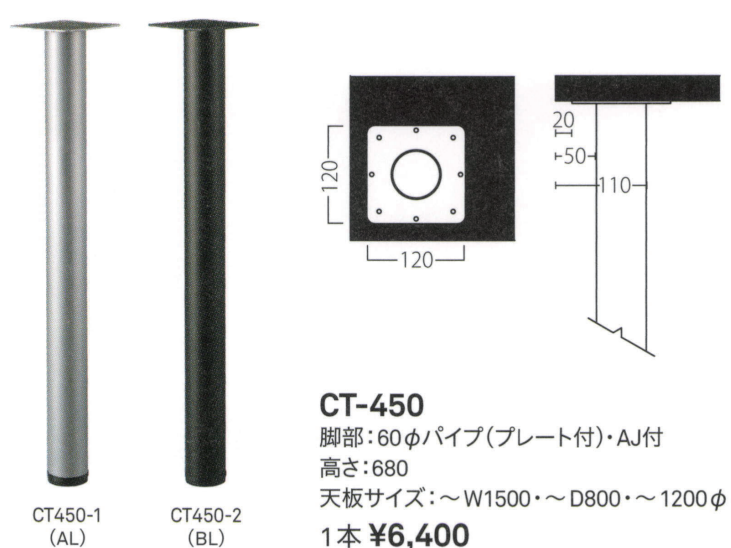


TABLE LEG 独立脚

CT432-1
(NA)CT432-3
(BR)CT441-1
(NA)CT441-2
(BR)CT445-1
(NA)CT445-2
(BR)CT438-1
(NA)CT438-2
(BR)CT438-3
(BL)CT446-1
(木目NA)CT446-2
(BL)CT447-1
(木目NA)CT447-2
(BL)

脚部のアジャスターを足で押さえ、天板を持ち上げます。最上部まで上がるとロックがはずれ、ゆっくりと下げられます。

CT450-1
(AL)CT450-2
(BL)CT461-1
(アルミ色)CT461-2
(BL)