

JURO

ジュロ

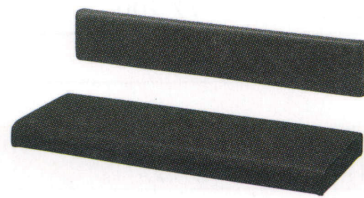


収納タイプ

収納式の台輪は、座面を取外し
収納にお使いいただけます。



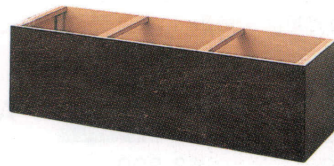
※テーブルST945・脚部(参考品) P296をご覧ください。



ジュロ (収納式)

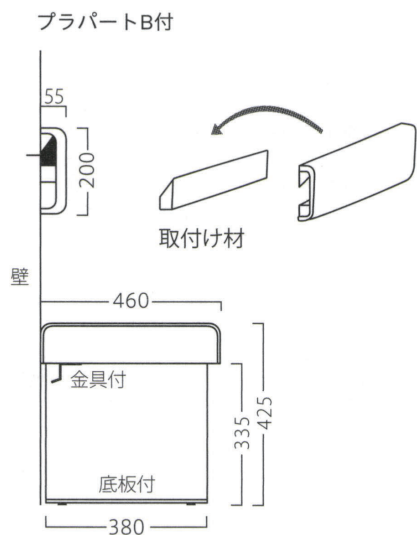
31437-F2
A/レザー・メトロ351

※壁に取付け材をビス留めし、座面より
200～250mmあけ背を固定します。



ジュロ塗装台輪 (収納式)

31438-F2
シナ合板/BR (3面仕上げ)



ジュロ (収納式)

ランク	W900～1100 F1	W1110～1300 F2	W1310～1500 F	W1510～1800 F3
A	51,800	57,800	65,800	76,800
B	54,600	61,000	69,400	81,000
C	57,200	64,000	72,800	85,000
D	59,800	67,000	76,200	89,000
E	62,400	70,000	79,600	93,000
F	65,000	73,000	83,000	97,000

※設置費用は、含みません。

※間口を10mm間隔で最大1800mmまでご指定いただけます。

ジュロ塗装台輪 (収納式)

	W900～1100用 F1	W1110～1300用 F2	W1310～1500用 F	W1510～1800用 F3
	40,800	45,800	50,800	56,800

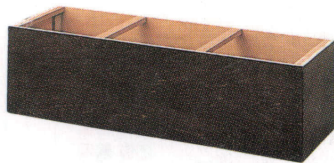
※台輪の間口は、上部の間口-15mm仕上がりです。



ジュロ

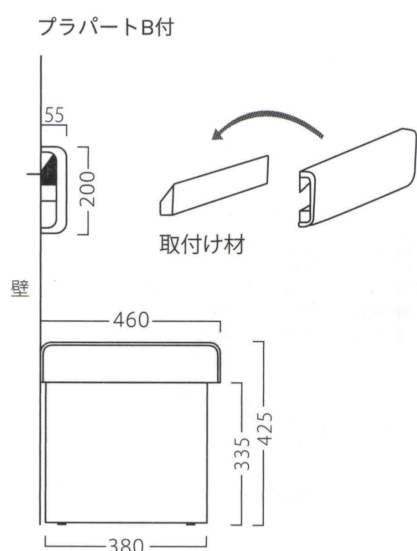
31439-F2
A/レザー・メトロ366

※壁に取付け材をビス留めし、座面より
200～250mmあけ背を固定します。



ジュロ塗装台輪

31440-F2
シナ合板/BR (3面仕上げ)
※収納式ではありません。



ジュロ

ランク	W900～1100 F1	W1110～1300 F2	W1310～1500 F	W1510～1800 F3
A	48,800	54,800	62,800	73,800
B	51,600	58,000	66,400	78,000
C	54,200	61,000	69,800	82,000
D	56,800	64,000	73,200	86,000
E	59,400	67,000	76,600	90,000
F	62,000	70,000	80,000	94,000

※設置費用は、含みません。

※間口を10mm間隔で最大1800mmまでご指定いただけます。

ジュロ塗装台輪

	W900～1100用 F1	W1110～1300用 F2	W1310～1500用 F	W1510～1800用 F3
	37,800	42,800	47,800	53,800

※台輪の間口は、上部の間口-15mm仕上がりです。

※価格は全て、税抜き表記です。